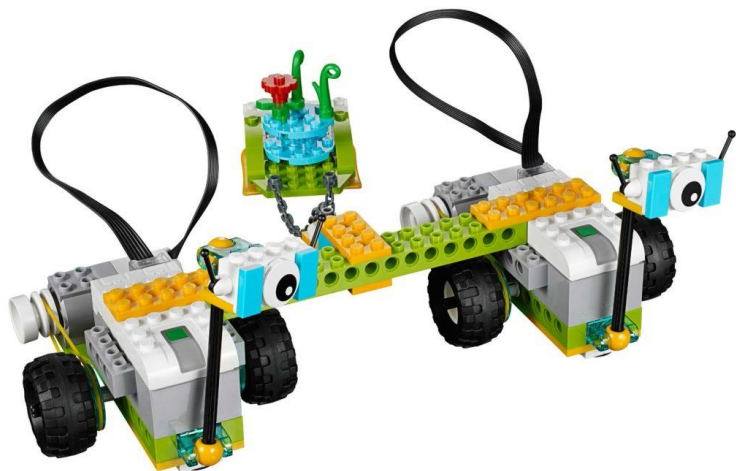


# Дидактическое пособие по робототехнике



**Данное дидактическое пособие  
предназначено для педагогов  
дополнительного образования и учителей  
общеобразовательных школ, работающих в  
направлении «роботоконструирования и  
программирования».**

**В пособии представлены материалы по  
роботоконструированию с использованием  
образовательного робототехнического  
конструктора Lego Wedo 2.0 для изучения,  
повторения и закрепления названий  
деталей. Запуск изображений деталей  
воспроизводится щелчком мыши, далее,  
после ответов детей, щелчком мыши  
воспроизводится название деталей.**

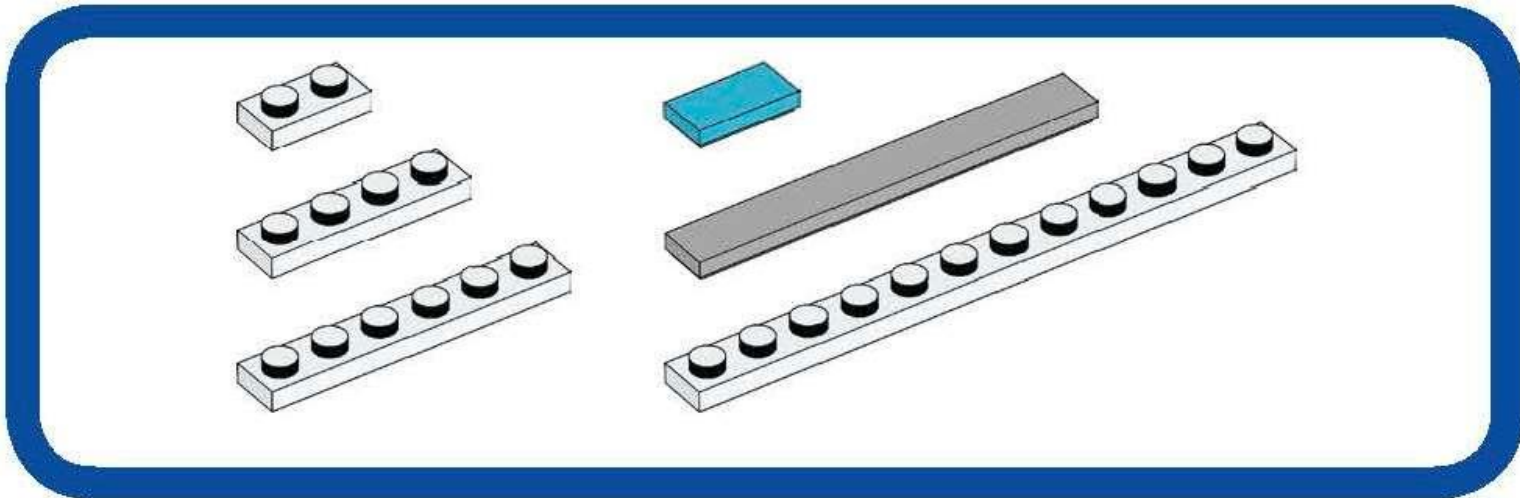
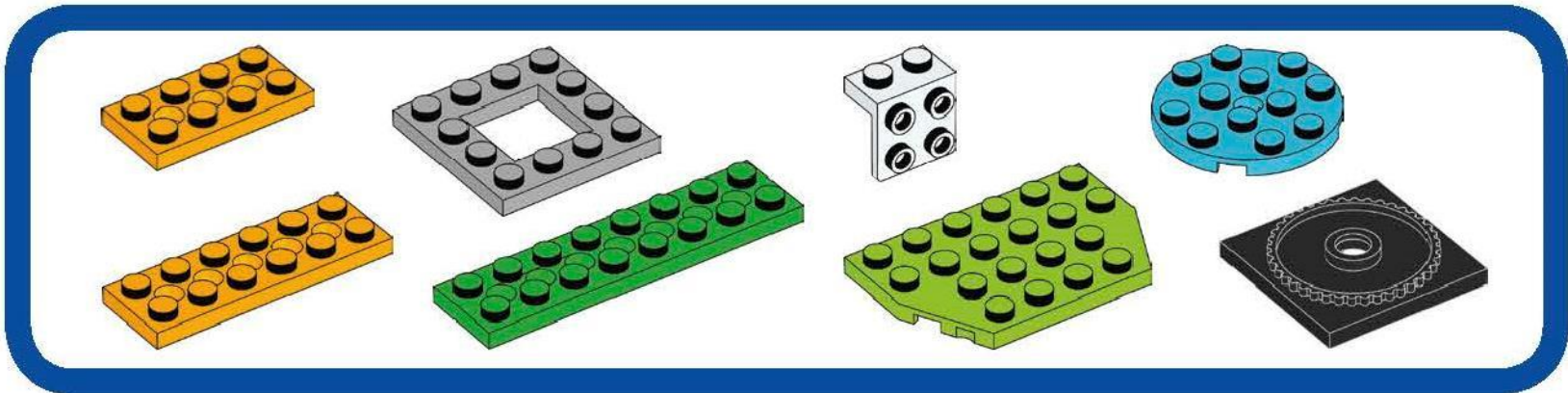
Муниципальное автономное дошкольное образовательное учреждение  
Детский сад общеразвивающего вида «Березка» с. Зилаир  
муниципального района Зилаирский район Республики Башкортостан

# НАЗВАНИЯ ДЕТАЛЕЙ LEGO WEDO 2.0

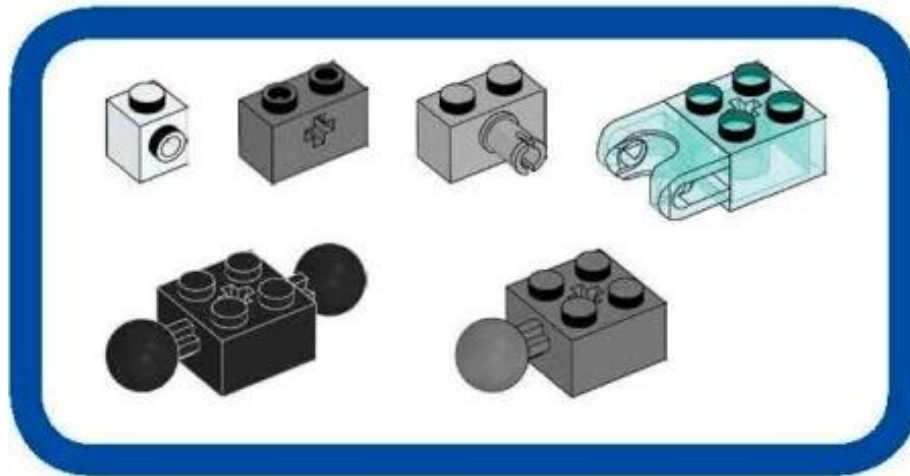
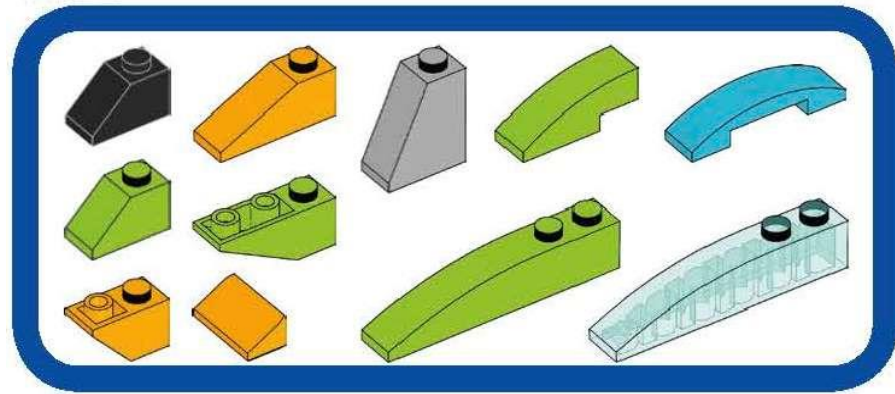
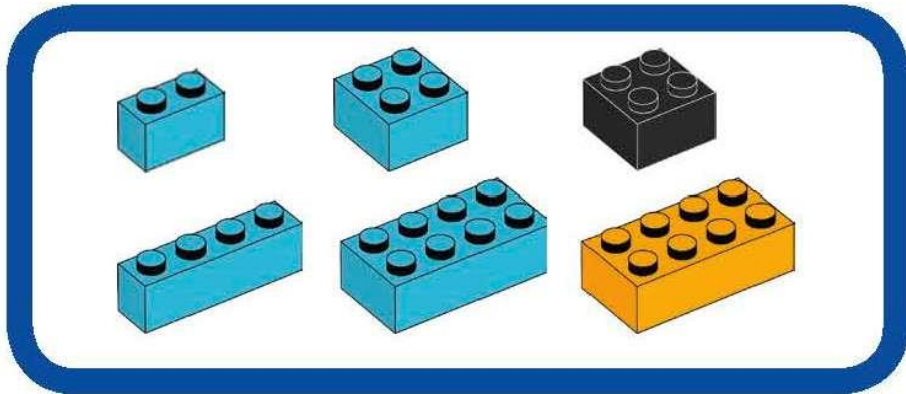


Разработала: педагог дополнительного  
образования по робототехнике  
МАДОУ д/с «Березка» с. Зилаир  
Азнабаева Альфия Талгатовна

# ПЛАСТИНЫ

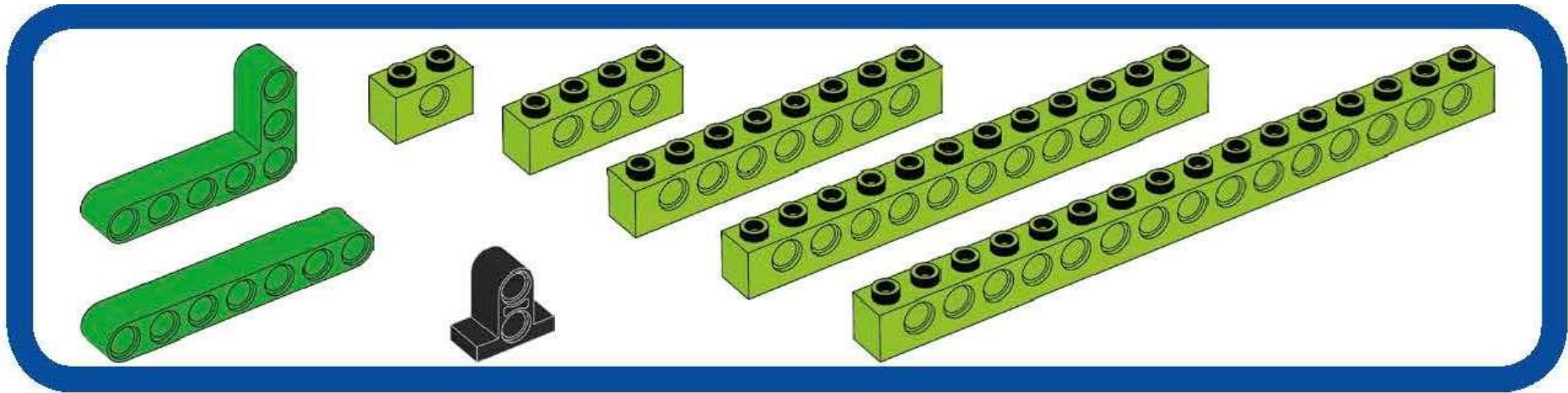


# КИРПИЧИКИ

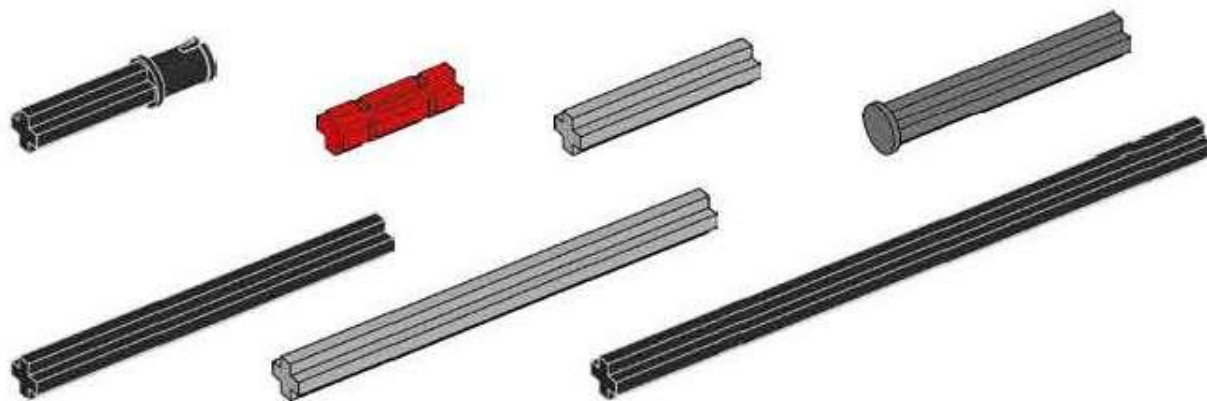




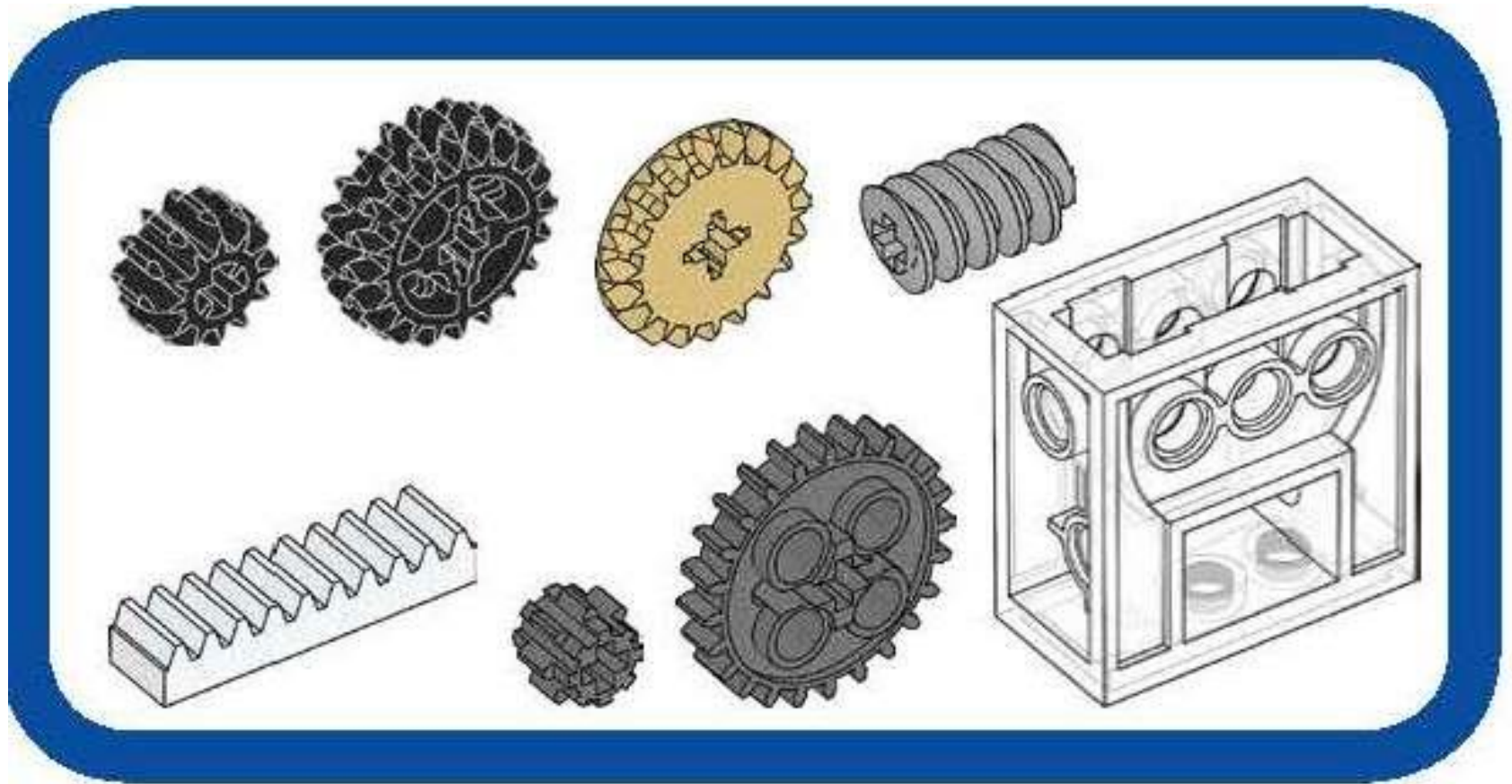
# БАЛКИ



# ОСИ



# ЗУБЧАТЫЕ КОЛЕСА





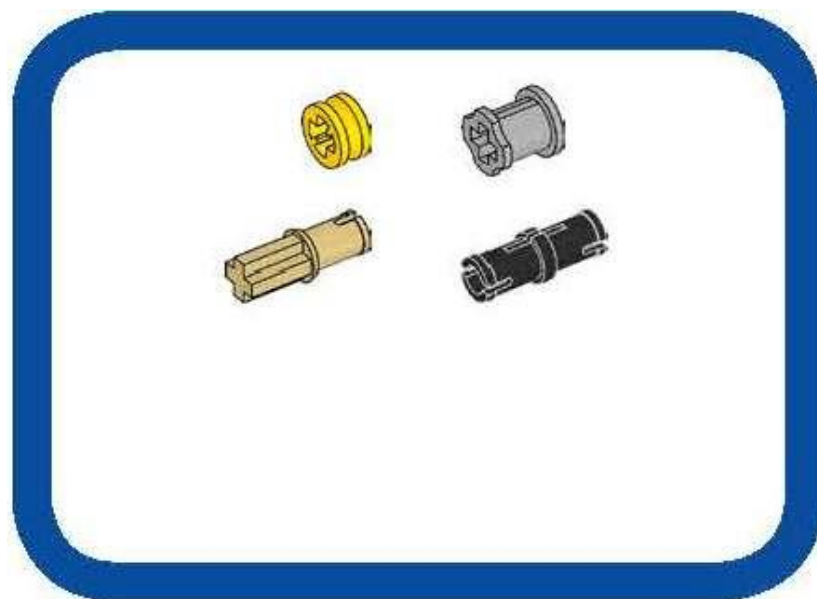
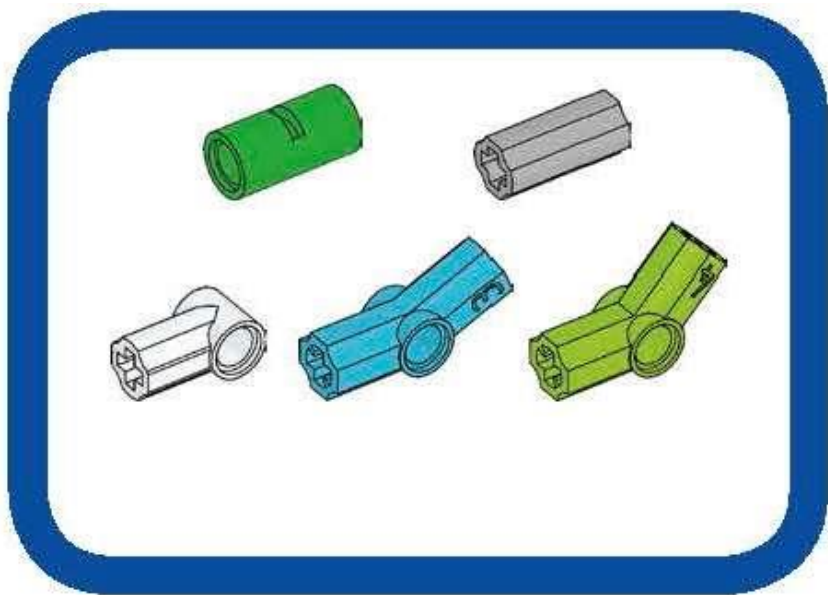
# ЗУБЧАТАЯ РЕЙКА



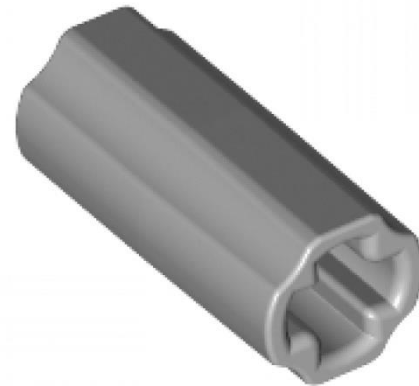
# БЛОК ЗУБЧАТЫХ КОЛЕС



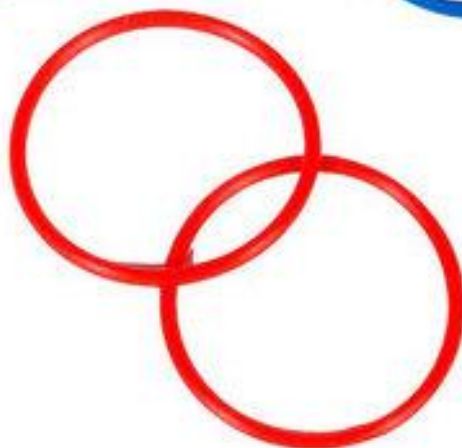
# СОЕДИНИТЕЛЬНЫЕ ЭЛЕМЕНТЫ



# ВТУЛКИ



# РЕМНИ



# ДЕКОРАТИВНЫЕ ДЕТАЛИ





# ЭЛЕКТРОННЫЕ КОМПОНЕНТЫ



# СМАРТХАБ



# MOTOP



# ДАТЧИК ПЕРЕМЕЩЕНИЯ



# ДАТЧИК НАКЛОНА





МОЛОДЦЫ!

